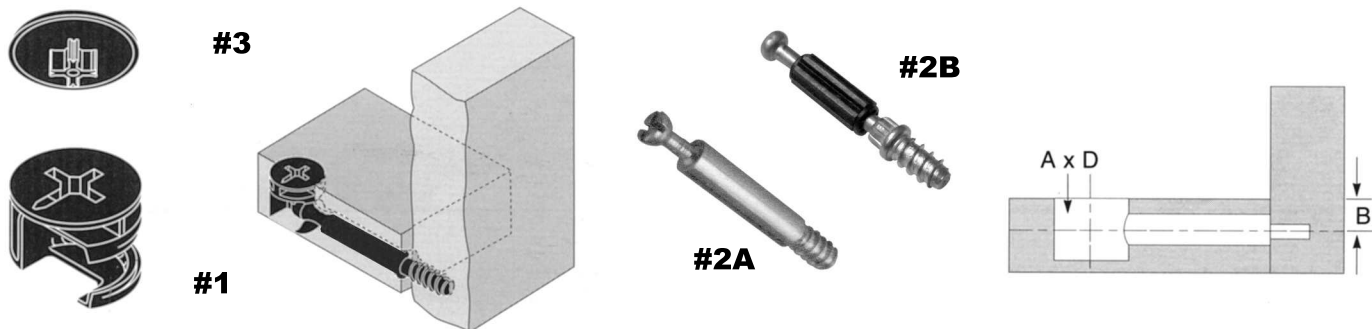
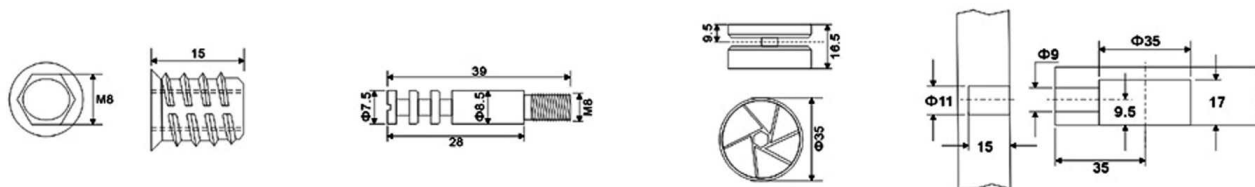
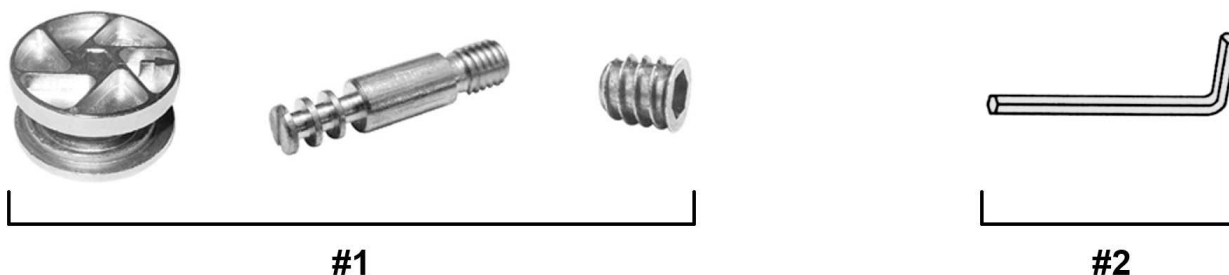


Qline[®]
SYSTÈMES D'ASSEMBLAGE / ASSEMBLY SYSTEMS


#	# QUINKO-TEK	DESCRIPTION	A	B	C	D	E	CAISSE CASE
1	Q692C - 1512	Cam 15 x 12, Phillips, 4 mm Hex	15	12	-	-	-	2 000
1	Q692C - 1210	Cam 15 x 9.5, Phillips, 4 mm Hex	12	10	-	-	-	4 000
2A	Q693D - 0734	Douille 7 x 34 mm, acier / 7 x 34 Steel Nut	-	-	34	5	12	1 000
2A	Q693D - 0724	Douille 7 x 24 mm, acier / 7 x 24 Steel Nut	-	-	24	5	12	1 000
2B	Q693D - 0734TW	Douille 7 x 34 mm, acier / 7 x 34 Steel Nut	-	-	34	5	12	1 000
3	0694 - BL *	Cache-vis blanc, 17 mm / White cover cap, 17 mm	-	-	-	-	-	1 000
3	0694 - NR *	Cache-vis noir, 17 mm / Black cover cap, 17 mm	-	-	-	-	-	1 000

Autres couleurs disponibles sur demande / Other colors available upon request

Qline[®]
SYSTÈMES D'ASSEMBLAGE / ASSEMBLY SYSTEMS


#	# QUINKO-TEK	DESCRIPTION	CAISSE CASE
1	3502 - NC	Système d'assemblage extra fort / Heavy duty assembly system	2500
2	0557 - 06	Clé Allen de 6 mm / 6 mm Allen key	2500